

LUDWIG MIES VAN DER ROHE

1930



MI09

Table with base in chrome plated flat bar steel. Glass top.

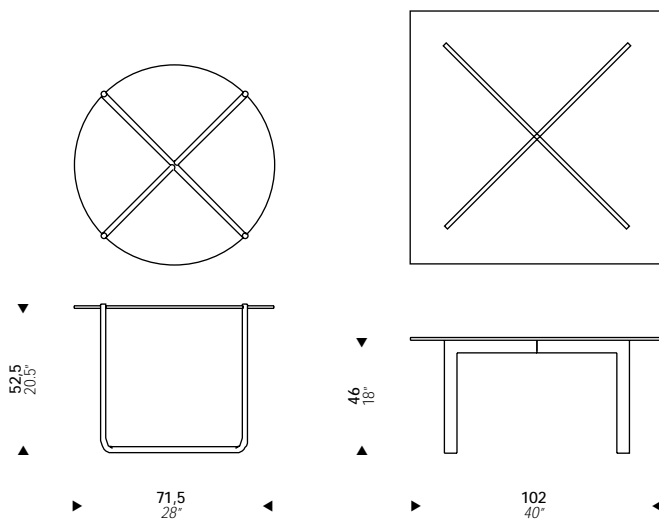
Tavolo con struttura in acciaio cromato. Piano in cristallo spessore 12 mm o 19 mm.



MI19

Table with base in chrome plated flat bar and tubular steel. Glass top.

Tavolino con struttura in tubo e profilato di acciaio cromato. Piano in cristallo spessore 12 mm.



Matrix International Srl

Loc. Fosci - Largo Friuli, 2

53036 Poggibonsi (SI)

Tel. +39 0577 983838

Fax +39 0577 991523